

ダンボールで作る 鬼の金棒

鬼に金棒、お面にダン棒!? あまったダンボールで金棒を作れば、節分の本気度がさらにアップ! お面と合わせてデザインやカラーリングもお楽しみください。

準備するもの

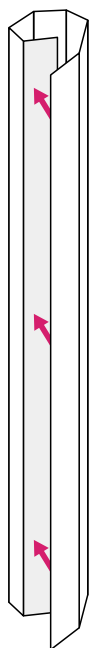
- 型紙
- カッター (万能M厚型など)
- カッターマット
- ダンボール (3mm厚/A3サイズ4枚相当)
- 定規 (30cm以上推奨)
- ボールペン
- セロハンテープ
- ガムテープ
- 木工用ボンド

作り方

- 1 型紙を切り取り線に沿って切り分け、各型紙に書いてある枚数分ダンボールに書き写します。
折り線 (点線) のところは型紙の外側に印を書きおきます。
- 2 折り線は、カッターの刃を少しだけ出して切込みを入れ、折り目にします。
- 3 型紙から書き写した線に沿ってダンボールを切ります。

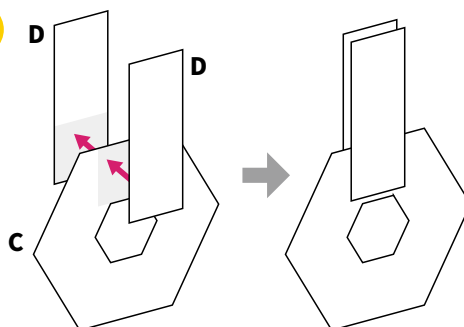


4 A



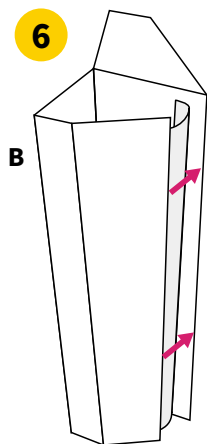
Aのパーツを折り線に沿って折り、両はしをボンドで貼り合わせます。

5



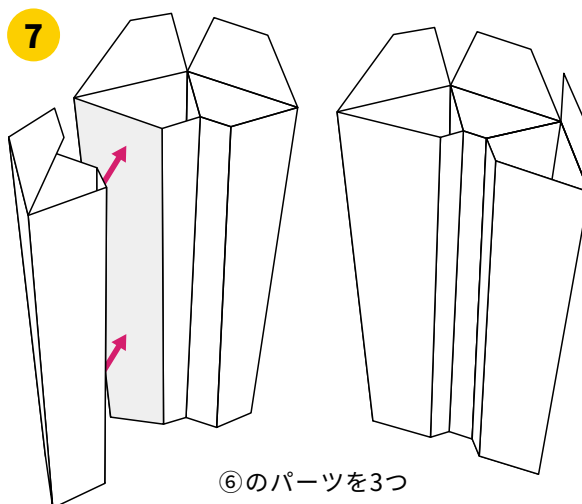
CにDのパーツを図のように重ね、重なる部分をボンドで貼り合わせます。

6



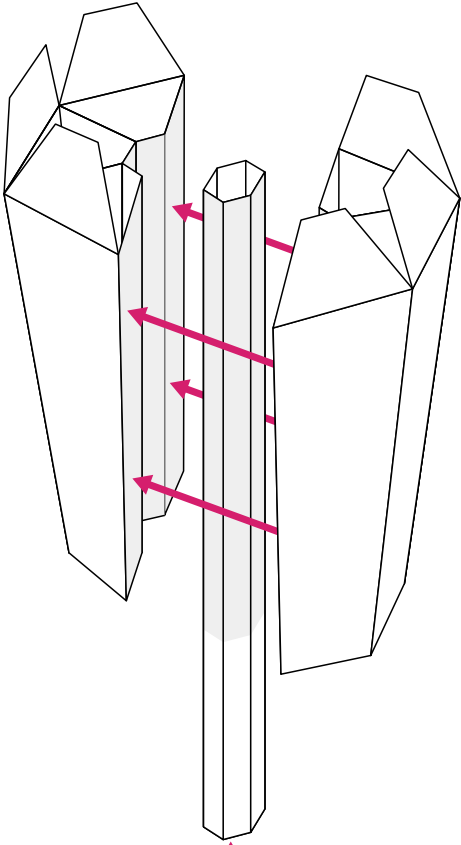
Bのパーツを折り線に沿って折り、内側をガムテープで貼り合わせます。

7



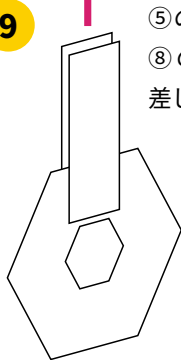
⑥のパーツを3つずつボンドで貼り合わせます。

8



④のパーツを、⑦のパーツではさむようにボンドで貼り合わせます。

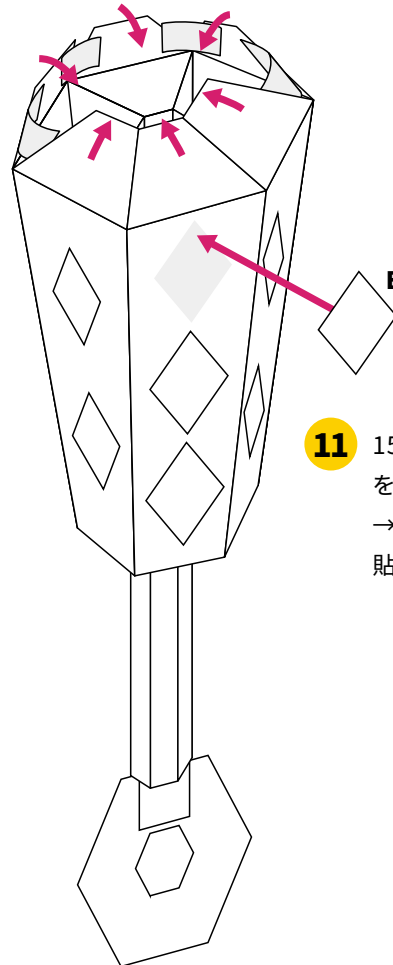
9



⑤のパーツを、⑧のパーツに差し込みます。

10

⑧のパーツの先を内側からガムテープで貼り合わせます。



11

15枚に切ったEのパーツを⑩の側面に3枚→2枚→3枚と交互にボンドで貼り付けます。



完成!

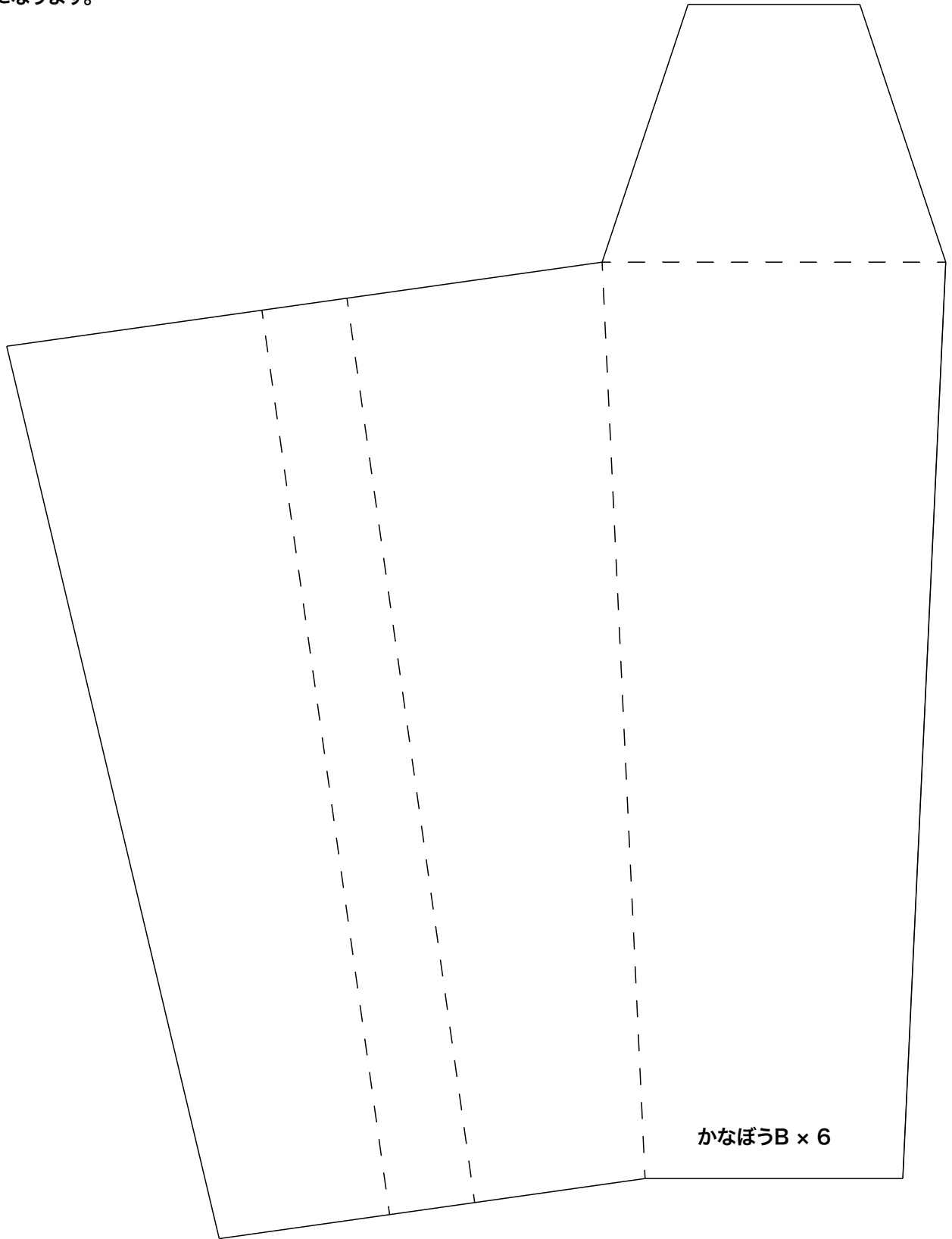
ダンボールで作る鬼の金棒 型紙

※仮止めた側ができあがりの
ウラ面になります。

かなぼうA × 1

ダンボールで作る鬼の金棒 型紙

※仮止めした側ができあがりの
ウラ面になります。



ダンボールで作る鬼の金棒 型紙

※仮止めした側が
できあがりの
ウラ面になります。

