

# ダンボールで作る 鬼の金棒

鬼に金棒、お面にダン棒!? あまったダンボールで金棒を作れば、節分の本気度がさらにアップ! お面と合わせてデザインやカラーリングもお楽しみください。

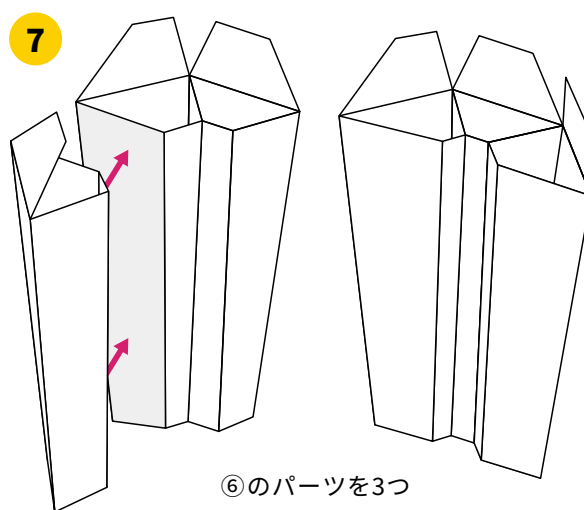
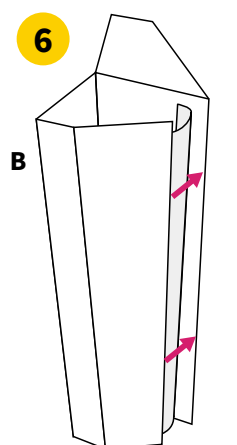
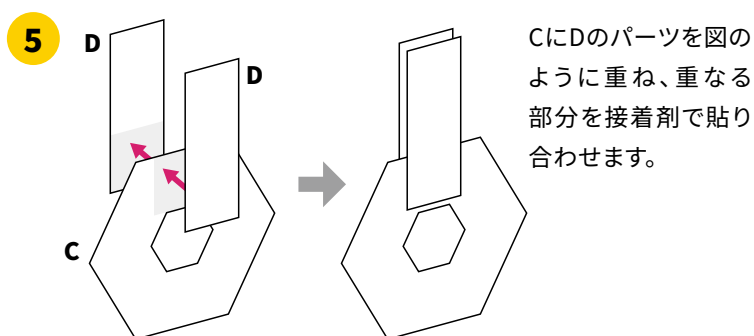
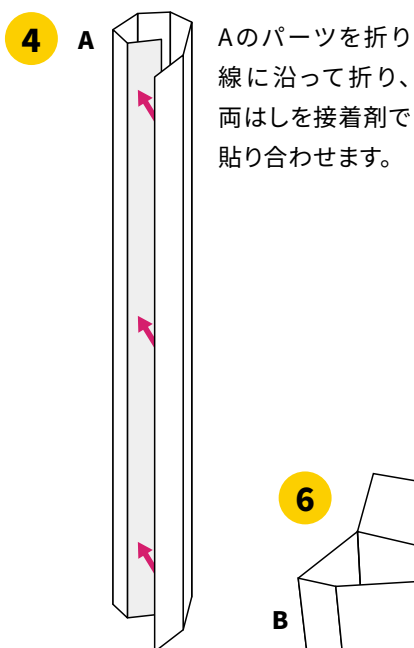
## 準備するもの

- 型紙 ● カッター (万能M厚型など) ● カッターマット ● ダンボール (3mm厚/A3サイズ4枚相当) ● 定規 (30cm以上推奨) ● ボールペン
- セロハンテープ ● ガムテープ ● 木工用接着剤

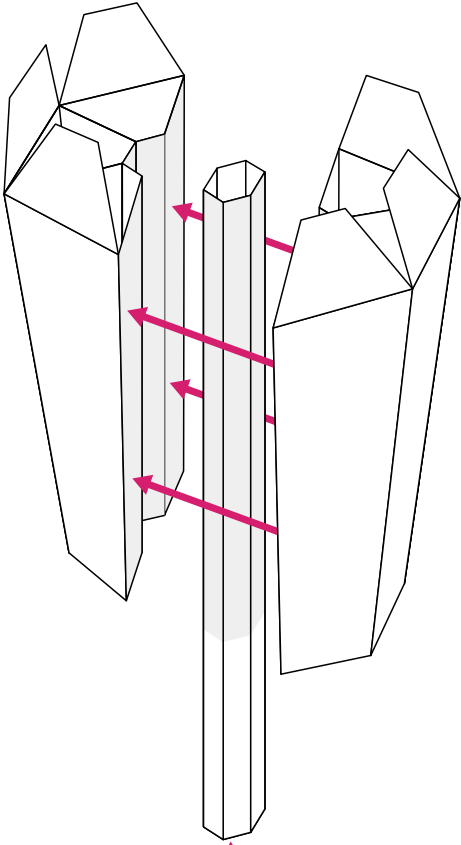


## 作り方

- 1 型紙を切り取り線に沿って切り分け、各型紙に書いてある枚数分ダンボールに書き写します。  
折り線 (点線) のところは型紙の外側に印を書きおきます。
- 2 折り線は、カッターの刃を少しだけ出して切込みを入れ、折り目にします。
- 3 型紙から書き写した線に沿ってダンボールを切ります。

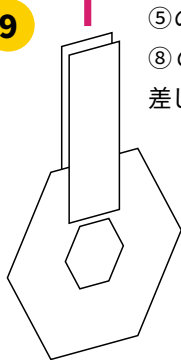


8



④のパーツを、⑦のパーツではさむように接着剤で貼り合わせます。

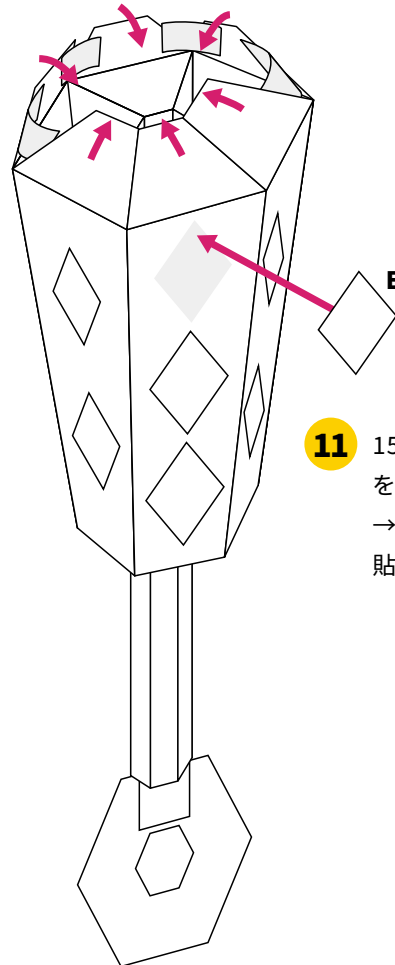
9



⑤のパーツを、⑧のパーツに差し込みます。

10

⑧のパーツの先を内側からガムテープで貼り合わせます。



11

15枚に切ったEのパーツを⑩の側面に3枚→2枚→3枚と交互に接着剤で貼り付けます。



完成!

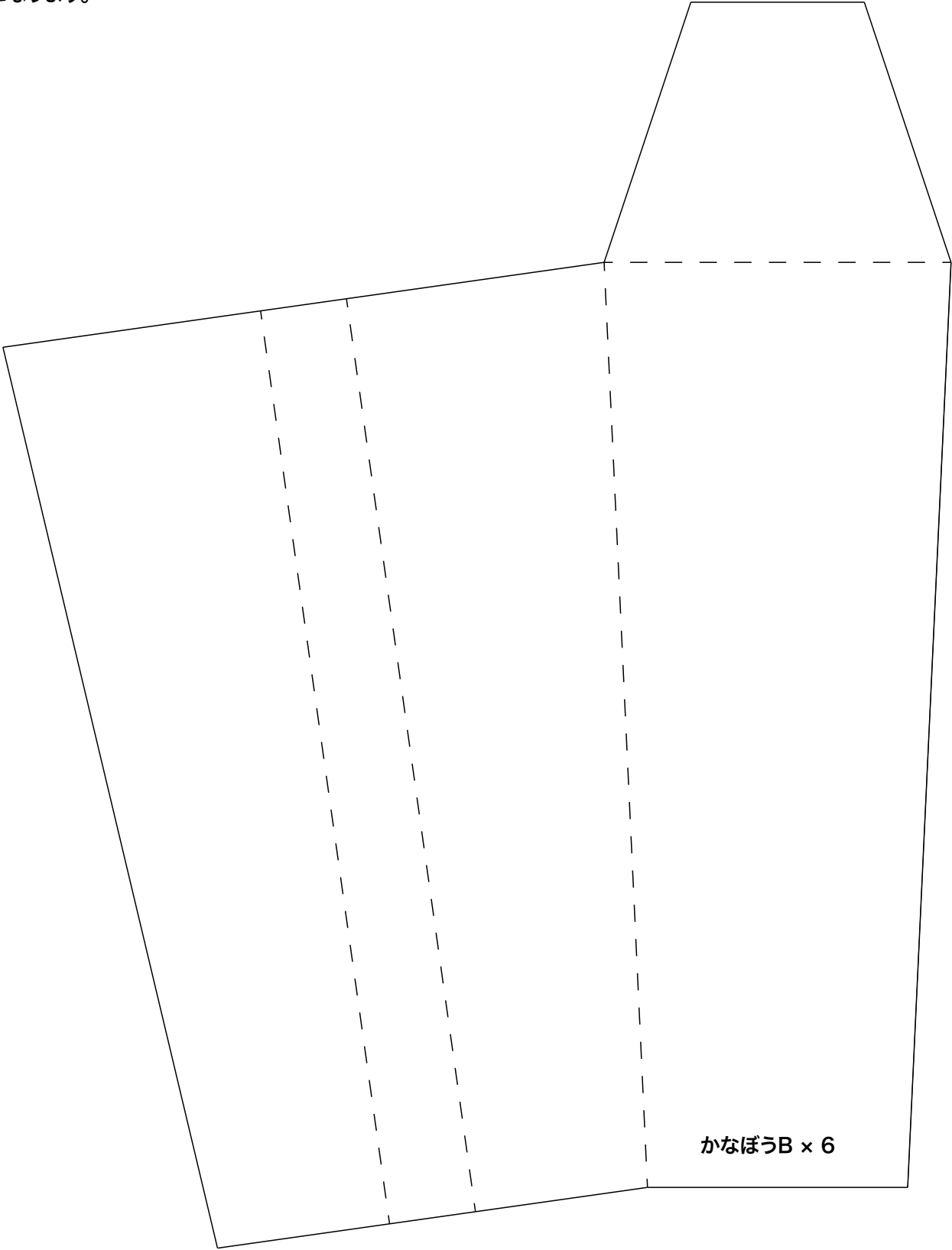
ダンボールで作る鬼の金棒 型紙

※仮止めた側ができあがりの  
ウラ面になります。

かなぼうA × 1

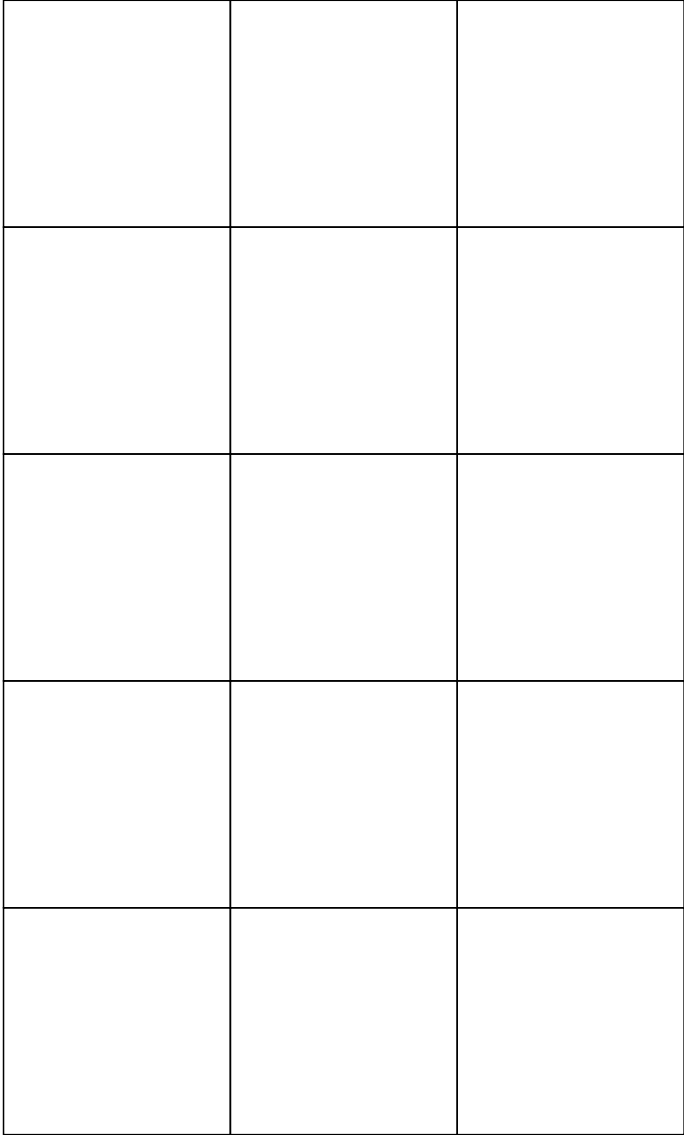
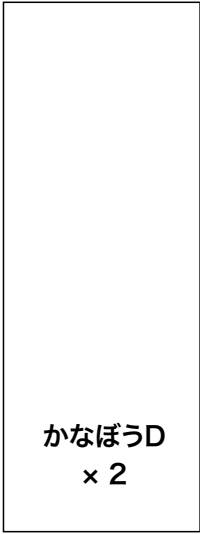
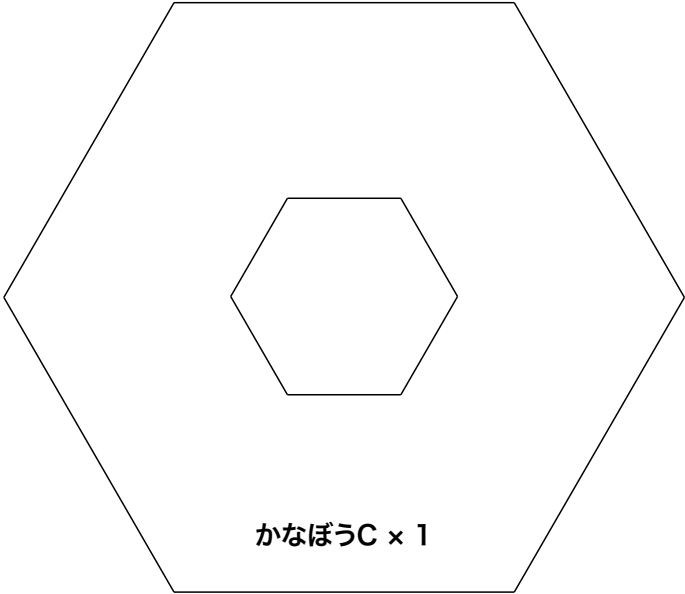
ダンボールで作る鬼の金棒 型紙

※仮止めした側ができあがりの  
ウラ面になります。



ダンボールで作る鬼の金棒 型紙

※仮止めした側ができあがりの  
ウラ面になります。



切り取り線 ————— 折り線 — — — —